

АГРЕГАТЫ КОМПРЕССОРНЫЕ APH-L

Агрегаты применяются в составе холодильных систем для технологических процессов и кондиционирования на промышленных предприятиях, оснащения складов хранения и морозильных камер, изготовления продуктов питания и в торговых организациях.

Хладагент R404A.

Количество агрегатов типоразмерного ряда: 7 на хладагенте R404A.
 Диапазон холодопроизводительности агрегатов: от 2 до 12 кВт.
 Диапазон температур кипения хладагента: от -40 до -10 °С.
 Диапазон температур конденсации хладагента: от +35 до +50 °С.



Состав агрегата

Агрегат представляет собой изделие полной заводской готовности, смонтированное на единой раме. Все составные части контура хладагента соединены трубопроводами. Контур испытан на прочность и герметичность. При поставке контур хладагента агрегата заполнен азотом особой чистоты до избыточного давления консервации, все отверстия заглушены. Электрическая часть агрегата собрана и испытана. Агрегаты сертифицированы на соответствие требованиям национальных стандартов РФ и маркируются знаком соответствия. На объекте эксплуатации необходимо соединить агрегат с контуром холодильной системы и подключить к электрической сети.

Базовый состав

Компрессор. Герметичный поршневой компрессор Maneuor в общем неразборном корпусе с электродвигателем, заправлен холодильным маслом, уровень которого контролируется через смотровое стекло. В корпус компрессора установлен сервисный штуцер для подключения к полости всасывания и штуцер для подключения трубопровода масла. Картер компрессора оснащен нагревателем масла, электродвигатель – реле защиты от перегрева обмоток. Компрессор комплектуется запорными вентилями и реле давления на линиях всасывания и нагнетания хладагента.

Линия нагнетания: трубопровод.

Ресивер хладагента соответствует требованиям ПБ 03-576-03 «Правила устройства и безопасной эксплуатации сосудов, работающих под давлением» и ПБ 03-584-03 «Правила проектирования, изготовления и приемки сосудов и аппаратов стальных сварных». Оснащен запорным вентилем на выходе.

Рама является несущим и опорным элементом конструкции агрегата. Изготовлена из стального профиля, обладает достаточной жесткостью, окрашена высококачественной противокоррозионной композицией, устойчивой к климатическим факторам внешней среды. Обеспечивает возможность крепления агрегата к фундаменту и удобный доступ для технического обслуживания.

Опции

- Отделение жидкого хладагента на линии всасывания
- Опция A1: теплоизолированный отделитель жидкости.
- Управление вентиляторами конденсатора воздушного охлаждения
- Опция B1: одно реле давления управления вентиляторами конденсатора;
- Опция B2: два реле давления управления вентиляторами конденсатора.
- Управление агрегатом
- Опция C3: клеммная коробка для подключения агрегата к электрической сети и шкафу управления;
- Опция C4: шкаф управления для подключения агрегата к электрической сети, оптимизации режима работы агрегата и защиты составных частей от недопустимых значений эксплуатационных параметров.
- Регулирование давления конденсации
- Опция D1: регулятор давления на линии нагнетания, регулятор или дифференциальный клапан давления на линии перепуска хладагента в ресивер, обратный клапан на линии слива хладагента в ресивер;
- Опция D2: регулятор или дифференциальный клапан давления на линии перепуска хладагента в ресивер, регулятор давления на линии слива хладагента в ресивер;
- Опция D3: обратный клапан на линии слива хладагента в ресивер.
- Линия жидкого хладагента
- Опция H1: трубопровод, фильтр-осушитель, смотровое стекло, запорный вентиль.
- Дополнительный нагрев картера компрессора
- Опция K1: дополнительный картерный нагреватель, термостат, теплоизоляция картера компрессора.
- Отделение и возврат масла в компрессор
- Опция M1: отделитель масла, нагреватель отделителя масла, смотровое стекло на линии возврата масла в компрессор.
- Линия всасывания
- Опция Y1: теплоизолированный трубопровод, фильтр-очиститель.

Эксплуатационная документация

Руководство по эксплуатации, формуляр, паспорт, паспорт ресивера.

Функциональные возможности

Управление

- пуском/остановом компрессора по уставке реле низкого давления компрессора;
- задержкой между остановом и последующим пуском компрессора;
- включением/отключением картерного нагревателя при останове/пуске компрессора;
- пуском/остановом вентиляторов конденсатора одновременно с пуском/остановом компрессора;
- ручным пуском/остановом компрессора;
- пуском/остановом вентиляторов конденсатора по уставке реле давления управления вентиляторами конденсатора (при наличии опции B1 или B2);
- давлением хладагента в ресивере (при наличии опции D1 или D2);
- включением/отключением дополнительного картерного нагревателя по уставке термостата (при наличии опции K1);
- включением/отключением нагревателя отделителя масла (при наличии опции M1) при останове/пуске компрессора.

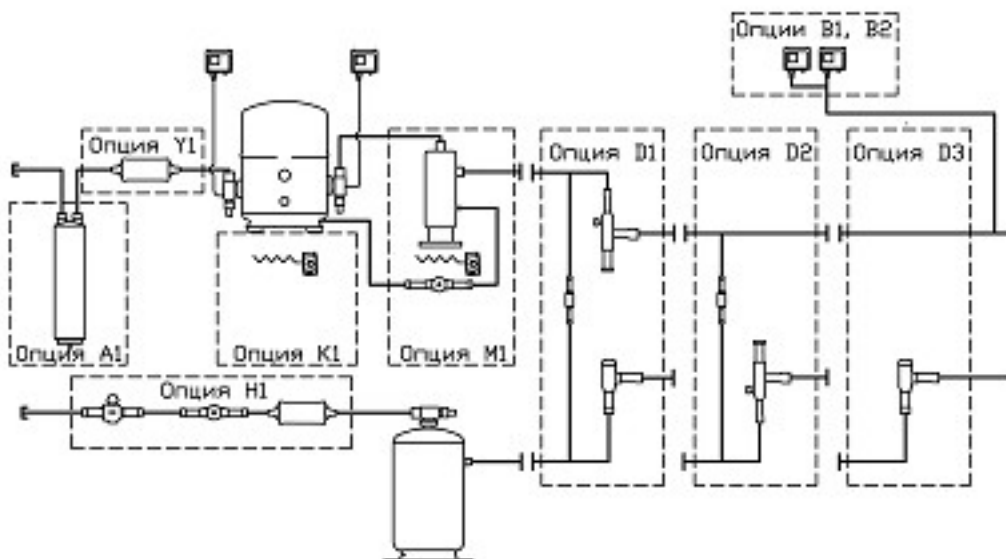
Защита

- электродвигателя компрессора от перегрузки по току;
- шкафа управления от перегрузки по току;
- компрессора от недопустимо высокого давления нагнетания;
- электродвигателя компрессора от перегрева обмоток;
- компрессора путем отделения масла и возврата его в картер (при наличии опции M1);
- компрессора от попадания жидкого хладагента в картер путем выдачи сигнала закрытия электромагнитного клапана на линии подачи хладагента в испаритель при отказе агрегата;
- компрессора от попадания жидкого хладагента в картер (при наличии опции A1);
- агрегата от возврата жидкого хладагента из ресивера в конденсатор (при наличии опции D1, D2 или D3) во время длительного останова;
- компрессора от недопустимо низкой температуры масла в картере (при наличии опции K1).

Индикация

- режимов и параметров работы агрегата.

Структурная схема



Типоразмерный ряд

Агрегат	Холодопроизводительность, кВт	
	R404A	
APH-L-NTZ048	1,9	
APH-L-NTZ068	2,9	
APH-L-NTZ096	3,8	
APH-L-NTZ108	4,6	
APH-L-NTZ136	5,8	
APH-L-NTZ215	9,0	
APH-L-NTZ271	12,3	

Номинальная холодопроизводительность при температурных режимах:

- температура конденсации хладагента +40 °С;
- температура кипения хладагента -25 °С;
- переохлаждение хладагента 5 К;
- перегрев хладагента 10 К.

Структура наименования

APH-L - XX..X - H - XX...X

1 2 3 4

- 1 – агрегат компрессорный с герметичным поршневым компрессором, низкотемпературный;
2 – модель применяемого компрессора;

- 3 – исполнение агрегата;
4 – возможные опции.